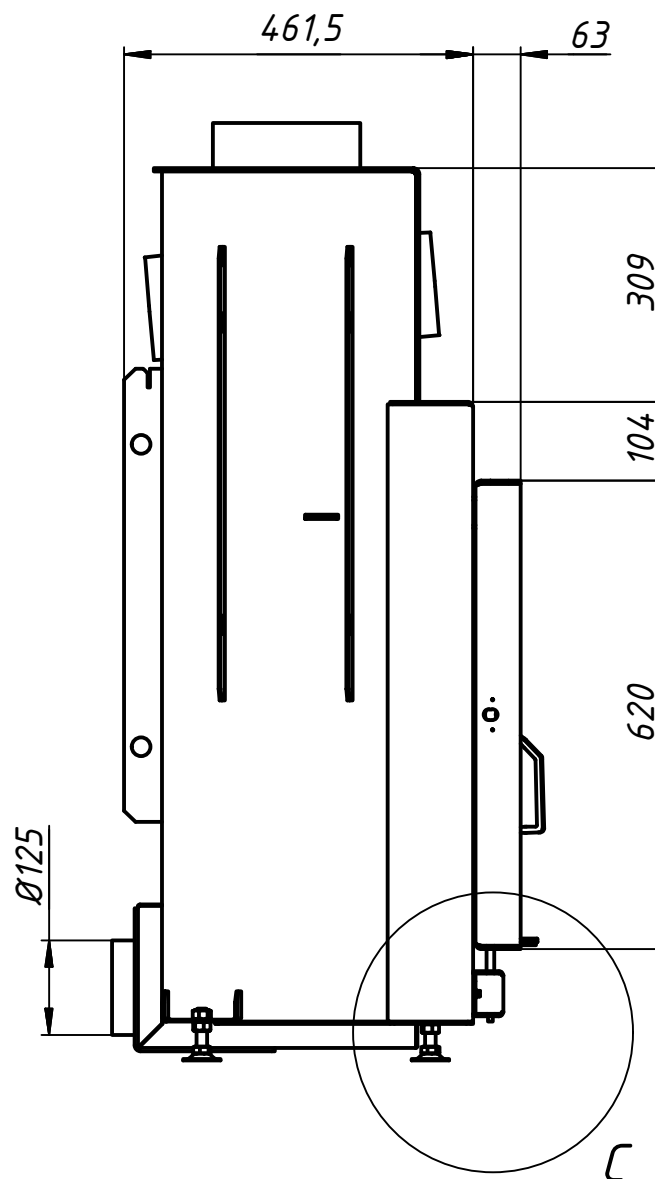
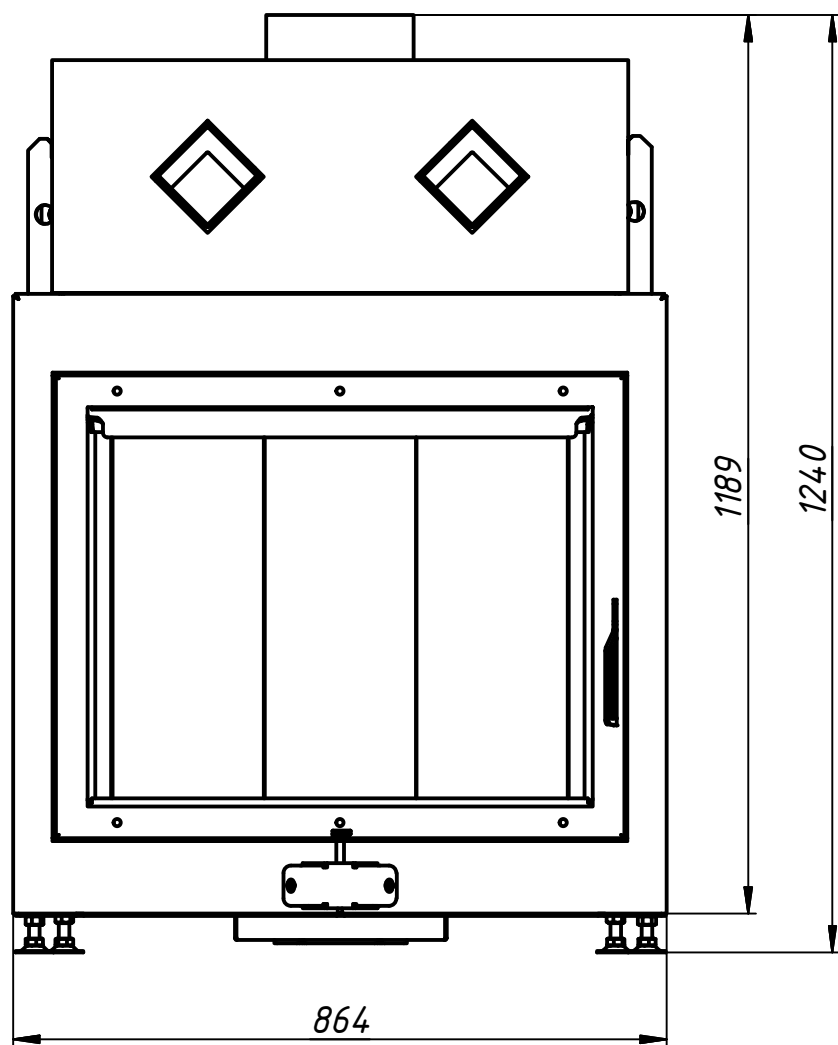
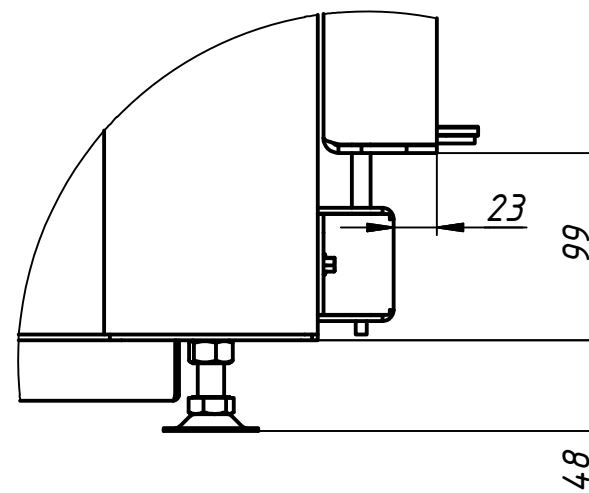
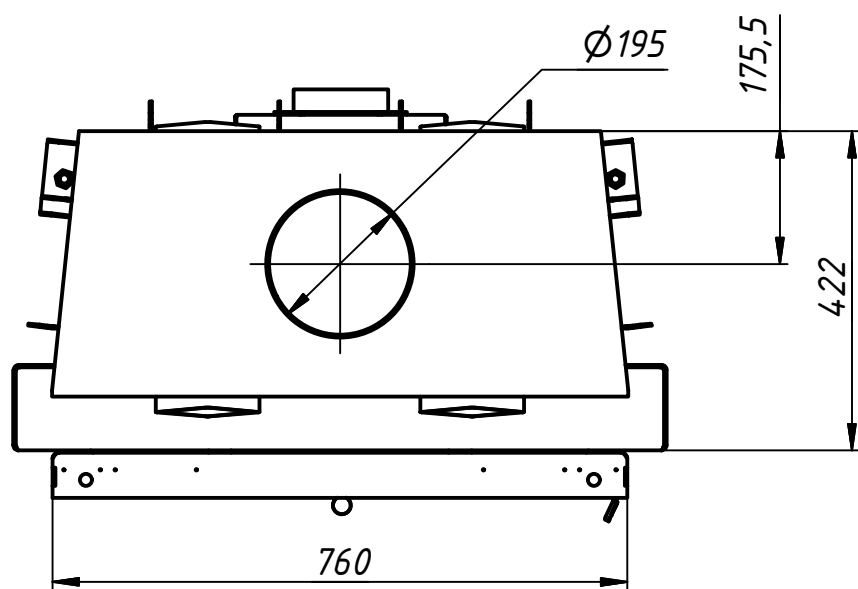


Основна технічна інформація	Значення
Мінімальна потужність	8 кВт
Споживання дров	2,2 кг/год
Номинальна потужність	12 кВт
Споживання дров	3,3 кг/год
Максимальна потужність	14 кВт
Споживання дров	3,9 кг/год
Діаметр димоходу	200 мм
Діаметр підведення повітря	125 мм
Температура димових газів	232 °C
Розмір полін	50 см
ККД	82%
Вага	200 кг

B



C (1:4)



Инв. № подл.	Подп. и дата
Взам. инв. №	Инв. № дубл.
Подп. и дата	Подп. и дата



Изм.	Лист	№ докум.	Подп.	Дата
------	------	----------	-------	------

N76x62

Лист