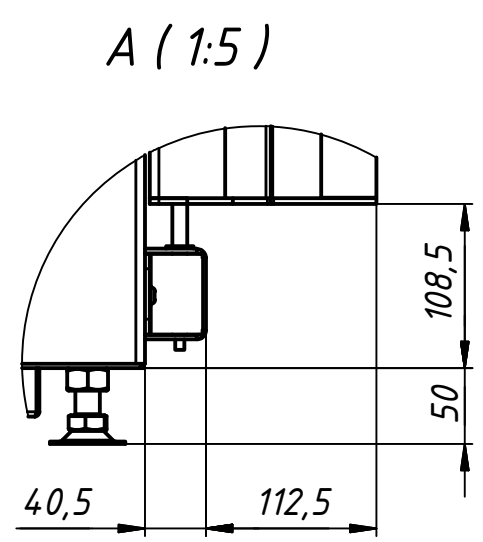
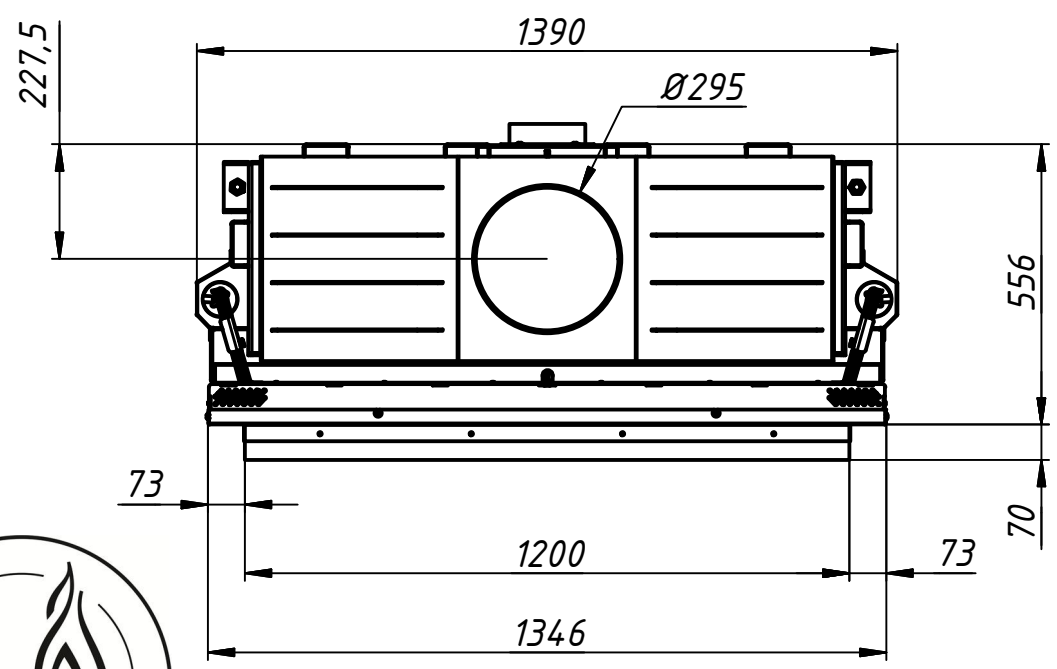
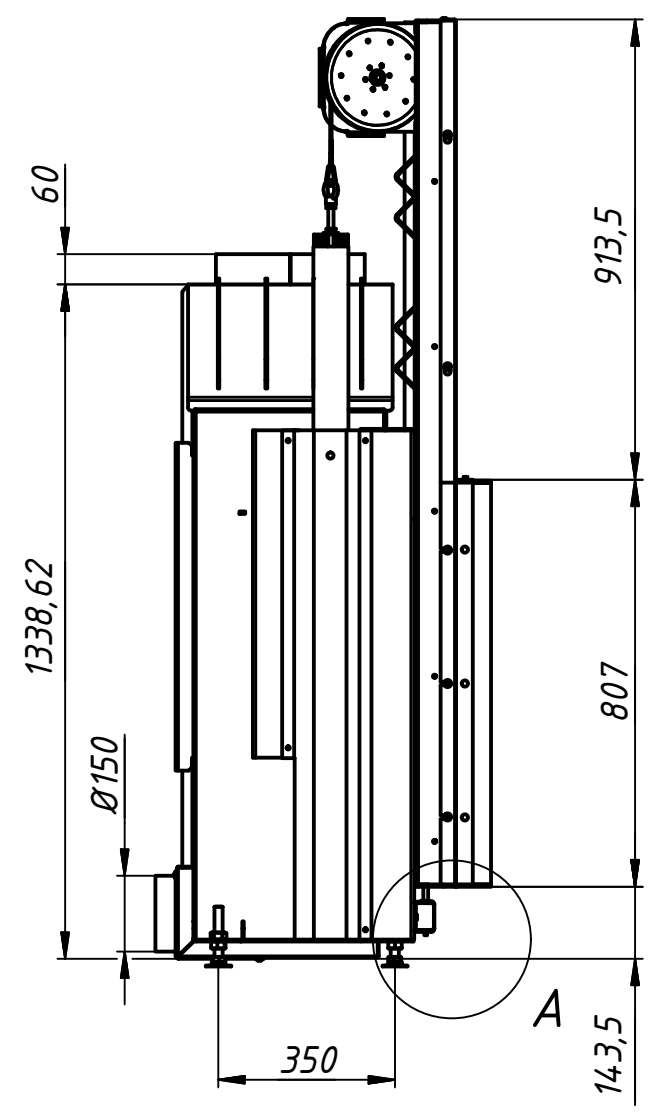
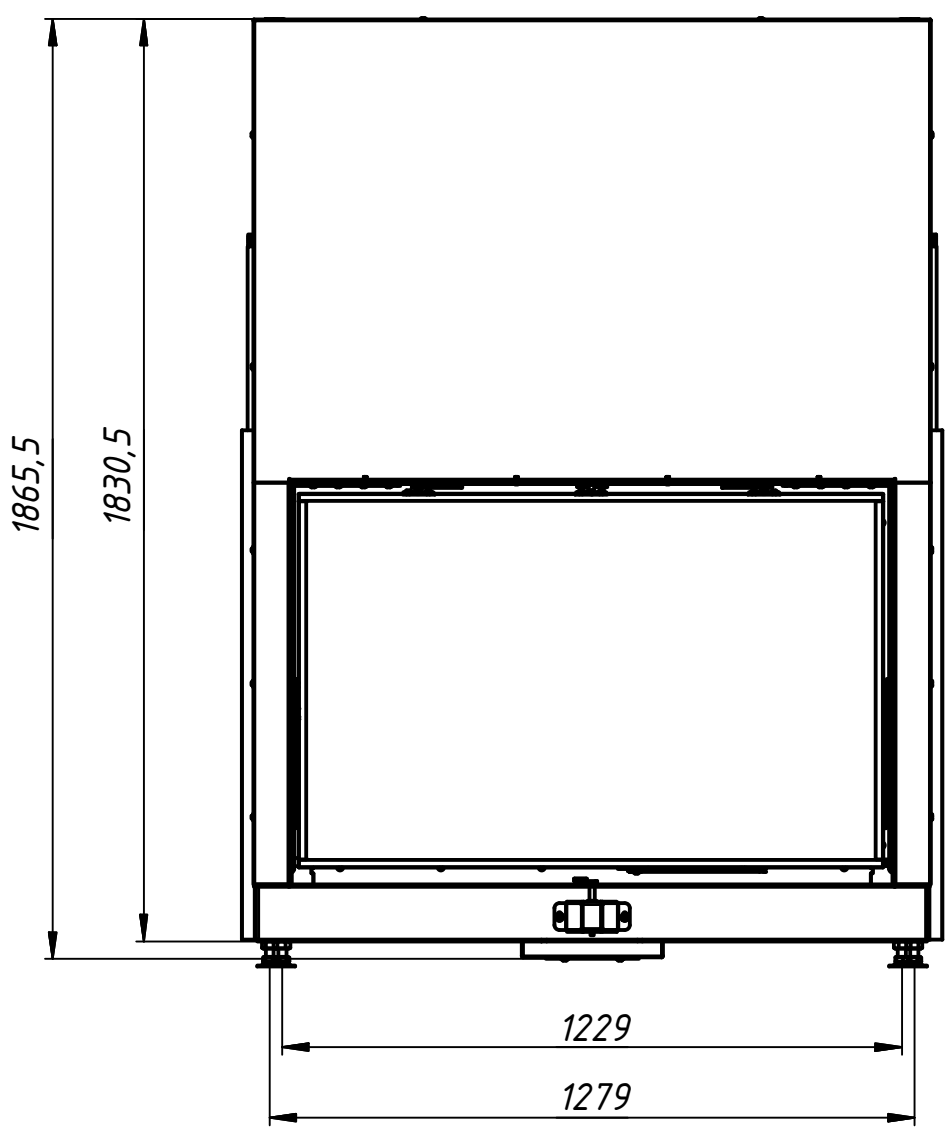


Технічні характеристики	Одиниці	Значення
Номинальна потужність	кВт	17
Споживання дров	кг/год	5
ККД	%	80
Теплові частки		
Скло одинарне/подвійне	%	40 / --
Корпус	%	60 / --
Водяний контур	%	-- / --
Необхідний тиск у димоході	Па	13
Діаметр димоходу	мм	300
Діаметр підведення повітря	мм	150
Мін. площа конвекційної камери	м.кв.	8,1
Мін. відстань до стін камери	мм	60
Розмір вентиляц. отворів		
Вхідний	см.кв.	1800
Вихідний	см.кв.	2200
Розмір полін	см	30-50
Вага (із ребристим шамотом 40мм)	кг	684
Вага додаткового комплекту акумуляції	кг	20.5
Можлива к-сть акумуляційних комплектів	шт	4
Збільшення габариту топки з акумуляцією збоку / ззаду	мм	-- / 82

B

A



Изм.	Лист	№ докум.	Подп.	Дата

120x80 H

Копировал

Формат А3

Лист