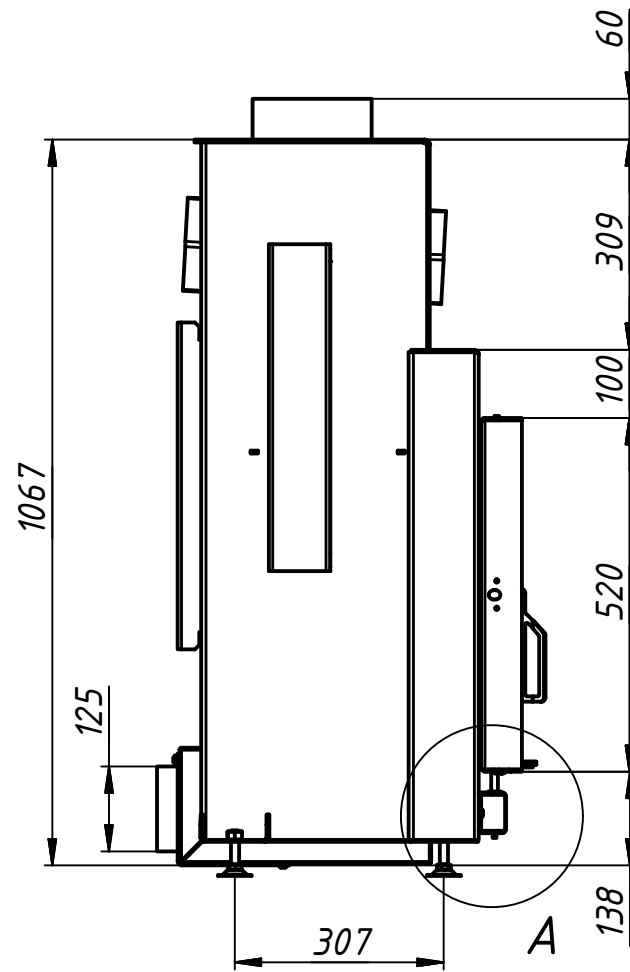
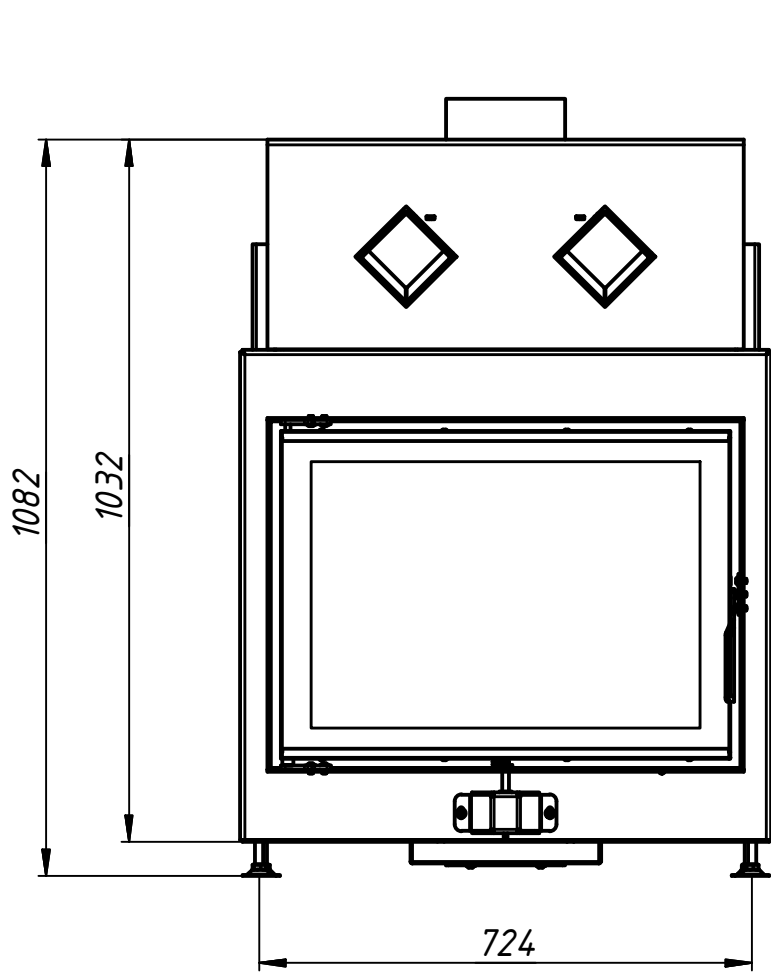
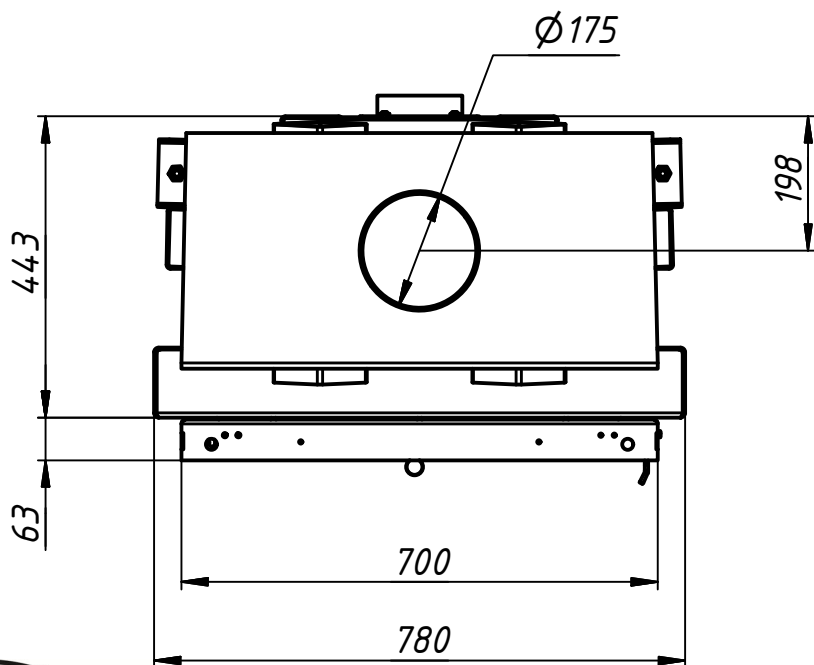


Технічні характеристики	Одиниці	Значення
Номинальна потужність	кВт	8
Споживання дров	кг/год	2.3
ККД	%	>80
<b>Теплові частки</b>		
Скло одинарне/подвійне	%	35 / 25
Корпус	%	65 / 75
Водяний контур	%	-- / --
Необхідний тиск у димоході	Па	12
Діаметр димоходу	мм	180
Діаметр підведення повітря	мм	125
Мін. площа конвекційної камери	м.кв.	5.5
Мін. відстань до стін камери	мм	60
<b>Розмір вентиляц. отворів</b>		
Вхідний	см.кв.	900
Вихідний	см.кв.	1050
Розмір полін	см	30
Вага (із ребристим шмотом 40мм)	кг	188
Вага додаткового комплекту акумуляції	кг	20.5
Можлива к-сть акумуляційних комплектів	шт	4
Збільшення габариту топки з акумуляцією збоку / ззаду	мм	66 / 82

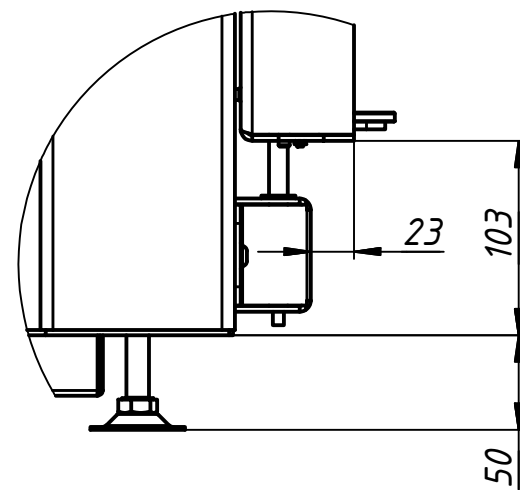
B



A



A (1:4)



Инв. № подл.	Подп. и дата
Взам. инв. №	Инв. № дубл.
Подп. и дата	Подп. и дата



Изм.	Лист	№ докум.	Подп.	Дата
------	------	----------	-------	------

70x52

Лист  
1