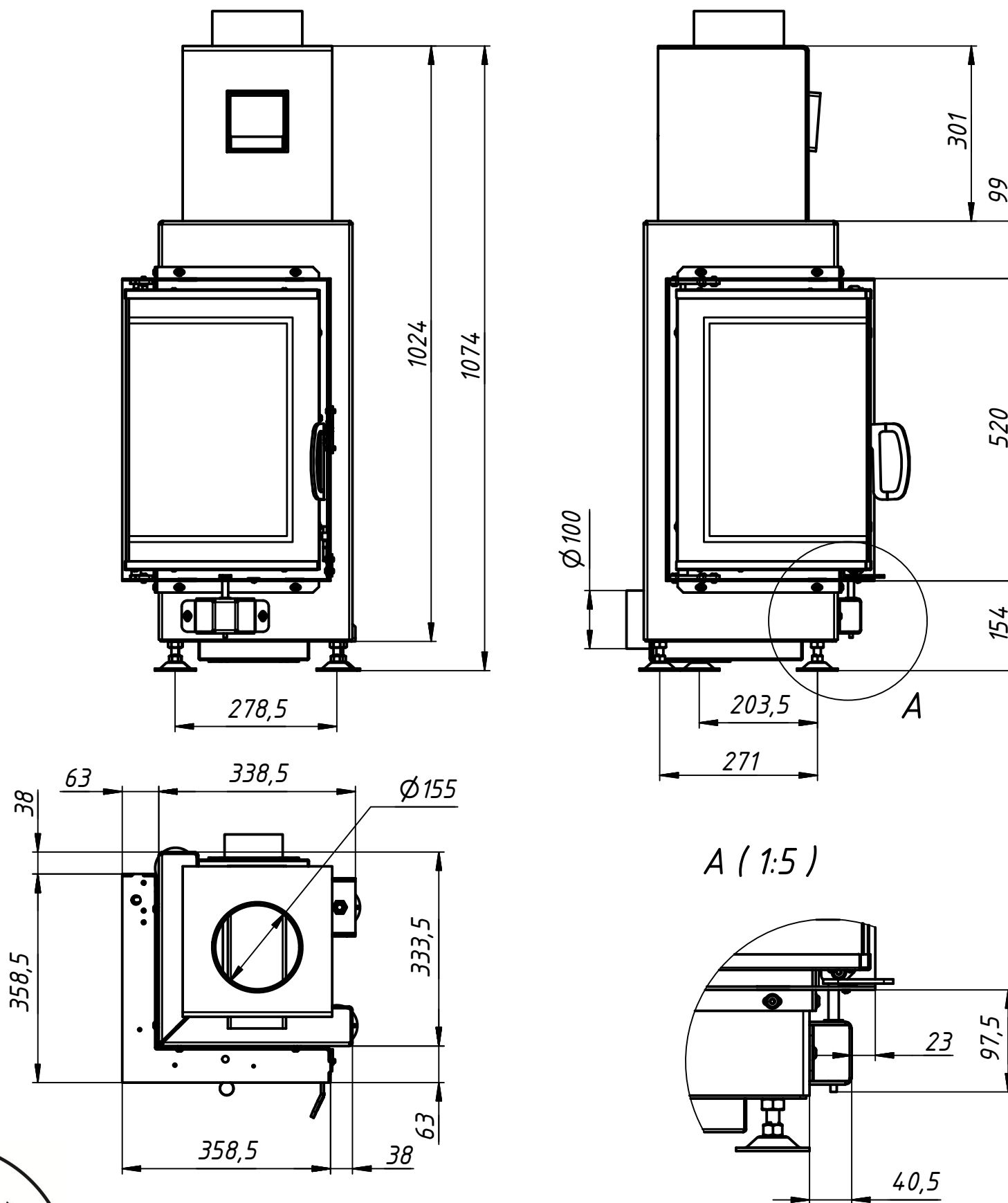


Технічні характеристики	Одиниці	Значення
Номінальна потужність	кВт	7
Споживання дров	кг/год	2,1
ККД	%	>80
Теплові частки		
Скло одинарне/подвійне	%	45 / --
Корпус	%	55 / --
Водяний контур	%	-- / --
Необхідний тиск у димоході	Па	10
Діаметр димоходу	мм	160
Діаметр підведення повітря	мм	100
Мін. площа конвекційної камери	м.кв.	3,1
Мін. відстань до стін камери	мм	60
Розмір вентиляц. отворів		
Вхідний	см.кв.	750
Вихідний	см.кв.	900
Розмір полін	см	20-25
Вага (із ребристим шмотом 40мм)	кг	89
Вага додаткового комплекту акумуляції	кг	20,5
Можлива к-сть акумуляційних комплектів	шт	--
Збільшення габариту топки з акумуляцією збоку / ззаду	мм	-- / --



Изм.	Лист	№ докум.	Подп.	Дата
------	------	----------	-------	------

36x36x52 L

Лист

Копирвал

Формат А3