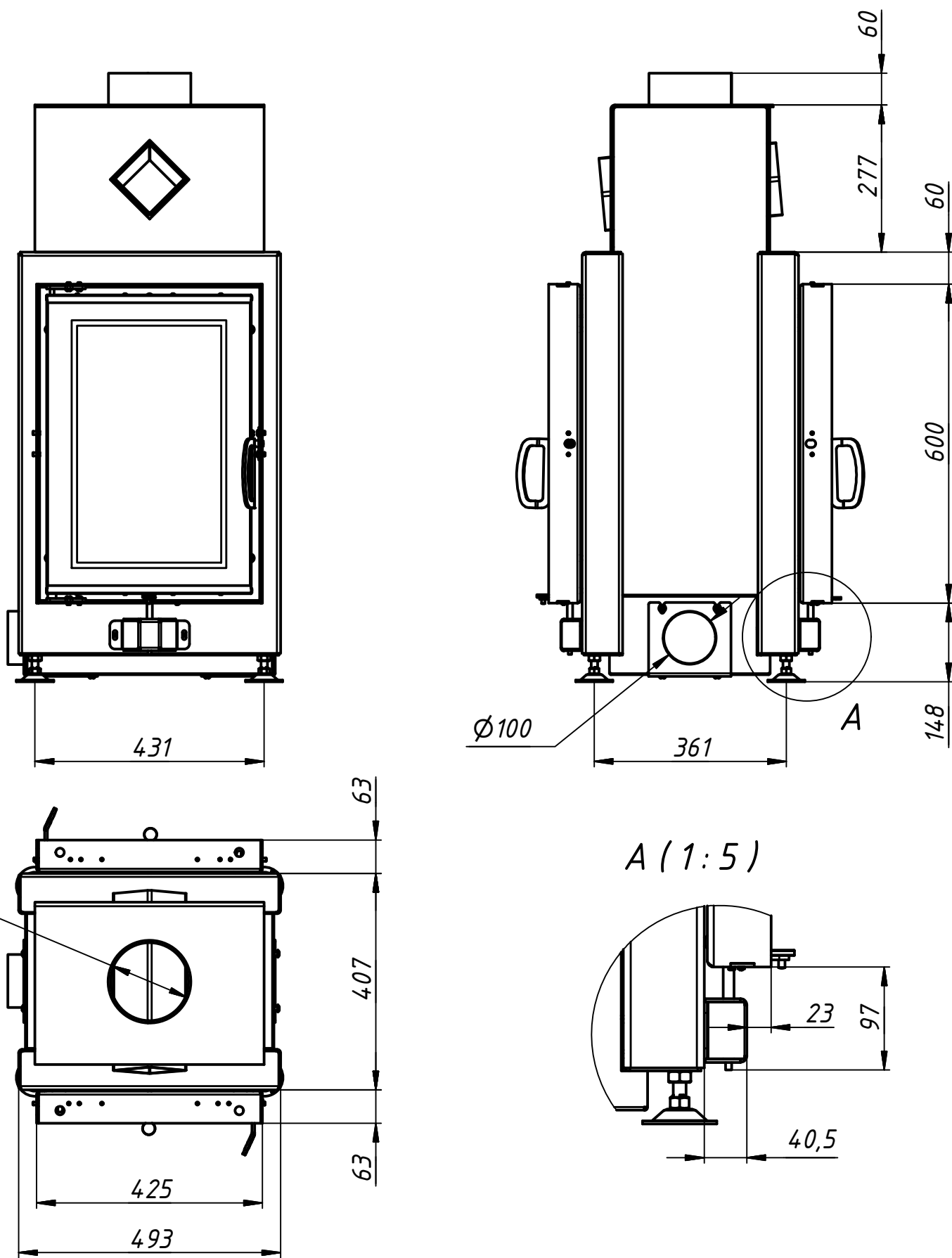


Технічні характеристики	Одиниці	Значення
Номинальна потужність	кВт	8
Споживання дров	кг/год	2,3
ККД	%	>80
Теплові частки		
Скло одинарне/подвійне	%	50 / 40
Корпус	%	50 / 60
Водяний контур	%	-- / --
Необхідний тиск у димоході	Па	10
Діаметр димоходу	мм	160
Діаметр підведення повітря	мм	100
Мін. площа конвекційної камери	м.кв.	4,2
Мін. відстань до стін камери	мм	60
Розмір вентиляц. отворів		
Вхідний	см.кв.	800
Вихідний	см.кв.	950
Розмір полін	см	25
Вага (із ребристим шамотом 40мм)	кг	135
Вага додаткового комплекту акумуляції	кг	20,5
Можлива к-сть акумуляційних комплектів	шт	--
Збільшення габариту топки з акумуляцією збоку / ззаду	мм	-- / --

B

A



B

A



Изм.	Лист	№ докум.	Подп.	Дата

42x60 0

Лист